



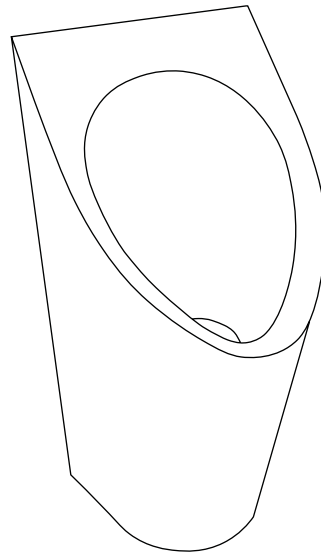
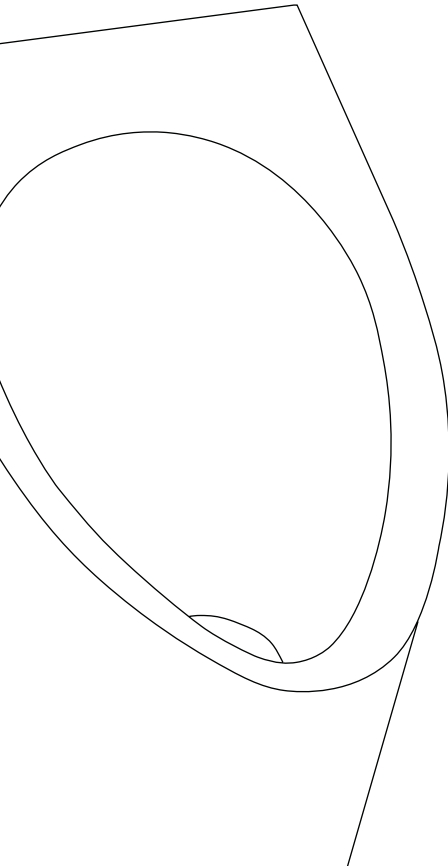
URIMAT®

Swiss quality – since 1998.

www.urimat.com

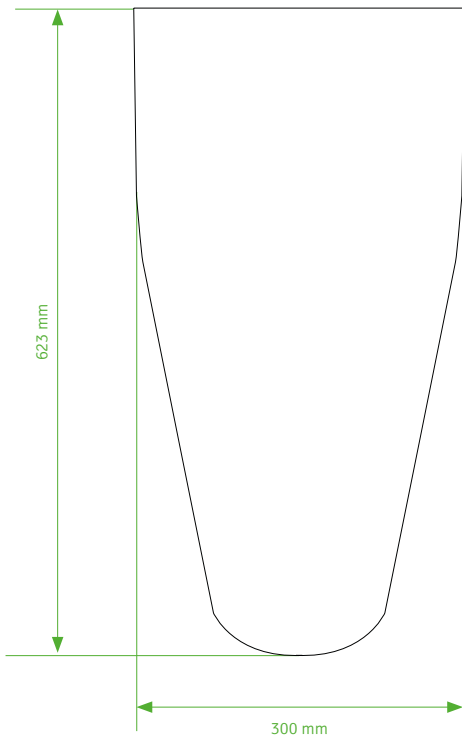
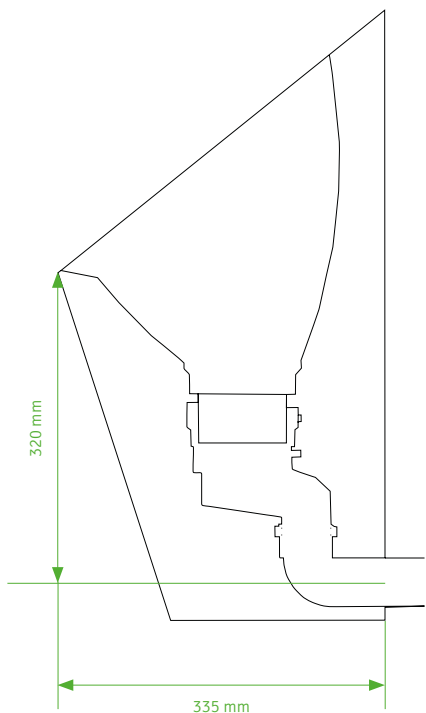
Installation instruction
Installationsanleitung
Instructions d'installation
Instrucción de instalación
Instrução de instalação
istruzioni per l'installazione

URIMAT inox



Massification
Vermassung
Massification

Masificación
Massificação
Massificazione



Important:

Make sure all drainpipes are professionally cleaned when replacing existing waterflushed urinals.

Wichtig:

Abwasserleitungen müssen von der Montage der URIMAT Urinale gereinigt werden. Es muss sichergestellt ein, dass Urinstein und andere Ablagerungen beseitigt sind.

Important:

Les L'écoulements d'eau résiduelles doivent être purgé avant le montage de l'urinoir URIMAT. il faut assurer que le tartre urinaire et d'autre dépôt sont éliminé.

Importante:

Asegúrese cuando instale los URIMAT que los desagües existentes están perfectamente limpios y totalmente exentos de obturaciones.

Importante:

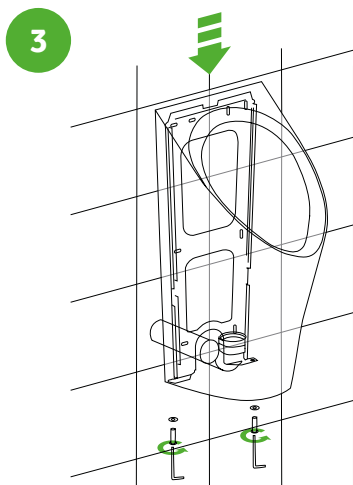
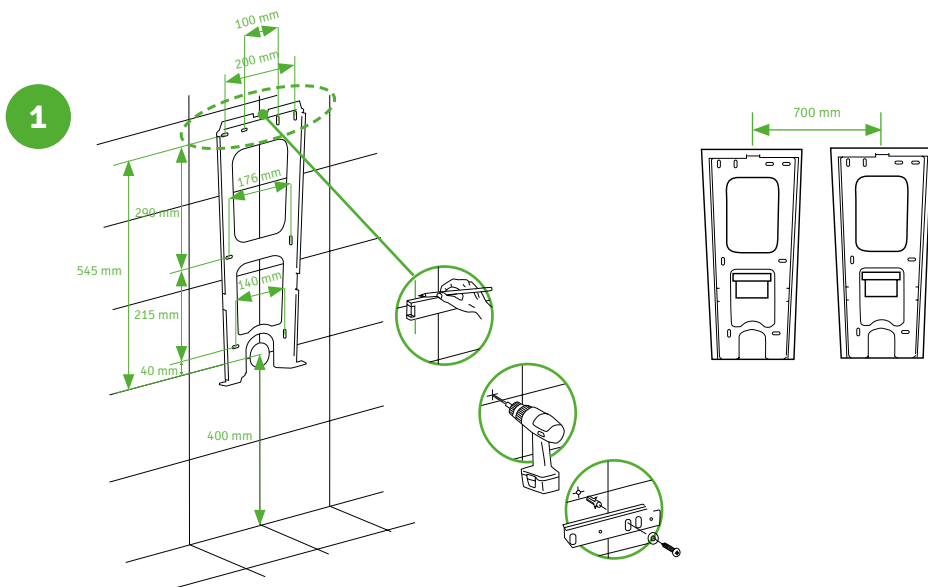
Ao trocar am Urinol convencional por um URIMAT de vera ser garantida a limpeza da tubagem por pessoal especializado.

Importante:

Assicurarsi che tutte le grondaie siano pulite professionalmente in caso di sostituzione orinatoi waterflushed esistenti.

Installation
Montage
Installation

Instalación
Instrução
Installazione



Cleaning instruction
Reinigungsanleitung
Instructions de nettoyage
Instrucción de Limpieza
Instrução de limpeza
istruzioni per la pulizia

MB-ActiveCleaner
10L canister



MB-ActiveCleaner
3L + 1 spray bottle

