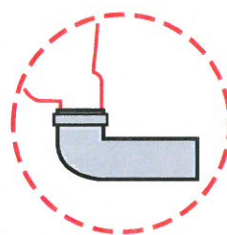
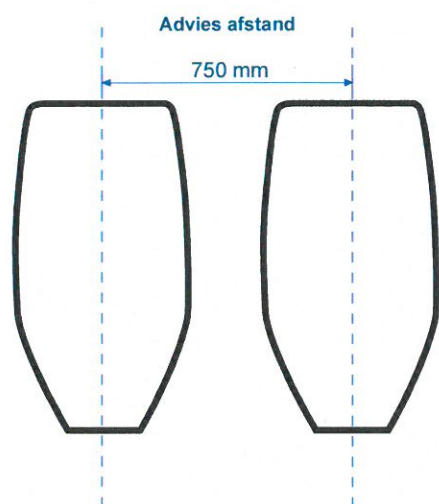
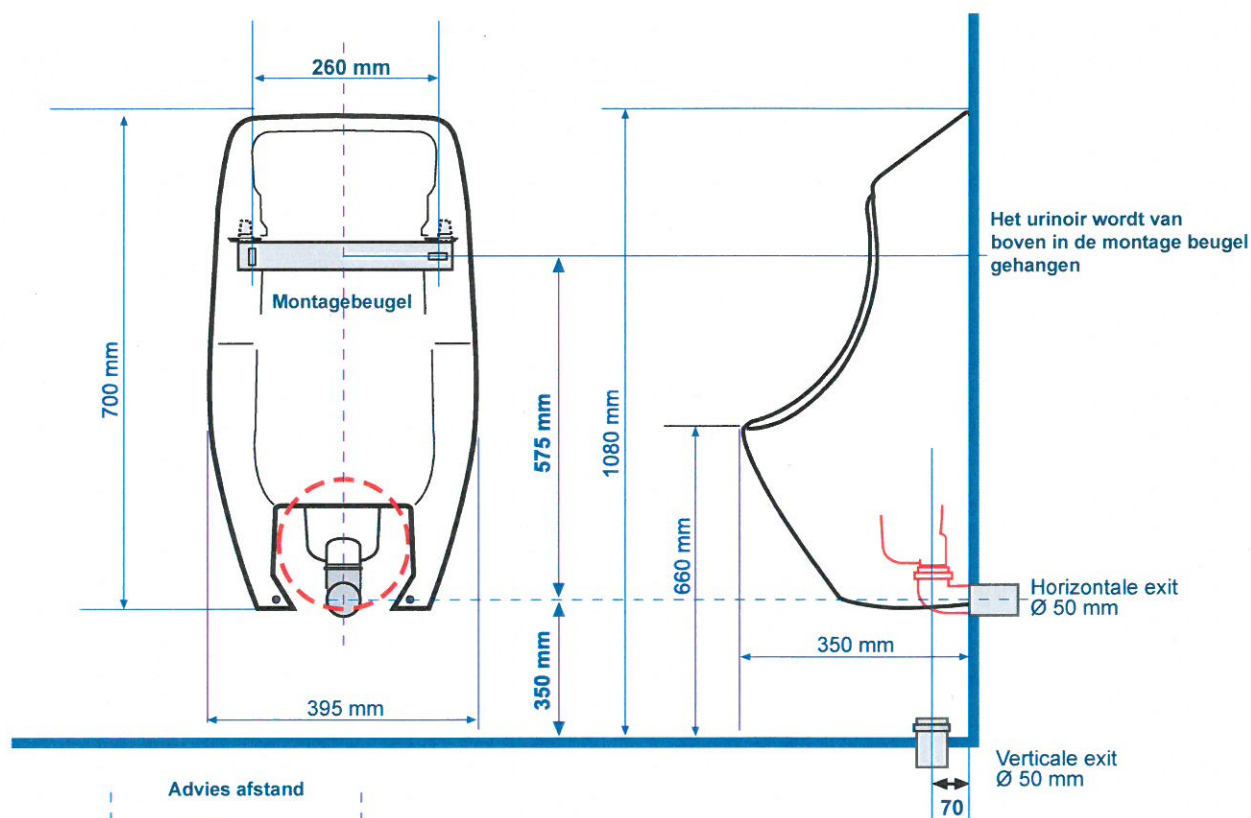


Montage Instructie

URIMAT keramisch urinoir (Afmeting in mm)

URIMAT®

URIMAT Keramisch



aansluiten op de
90° boog PVC pijp Ø50mm

Belangrijk:

- Belangrijk: Voor montage moet de afvoerleiding worden gereinigd, urinesteen en ander vuil moet worden verwijderd.

Een doorspoeling van de afvoerleiding is niet afdoende!

- Bij renovatie sifon achter de wand verwijderen

URIMAT keramisch
incl. Montagebeugel,
Montageset*, MB-Active Trap
en 90°boog PVC pijp Ø50,
Art.-No. 12.201

URIMAT Montage set
Rooster, 2x bevestigingsschroeven
2x pluggen, 2x ringen en
rubberen afdichtingsring

BioCompact
CLEANING AND SAVING WATER

BioCompact Environmental Technology B.V.

Nikkelstraat 7, NL- 2984 AM Ridderkerk
Postbus 165, NL- 2980 AD Ridderkerk

Telefoon + 31 88 368 00 90

Fax + 31 88 368 00 91

www.biocompact.nl

info@biocompact.nl

